

Typ B5

ALUMINIUM eloxiert E6 / EV1 - AlMgSi0,5 / F22

Unterputzsockelleiste

102,5 x 5,5 mm - Einbaumöglichkeit UP

ALU-PLAN®

SCHUTZVERMERK ISO 16016

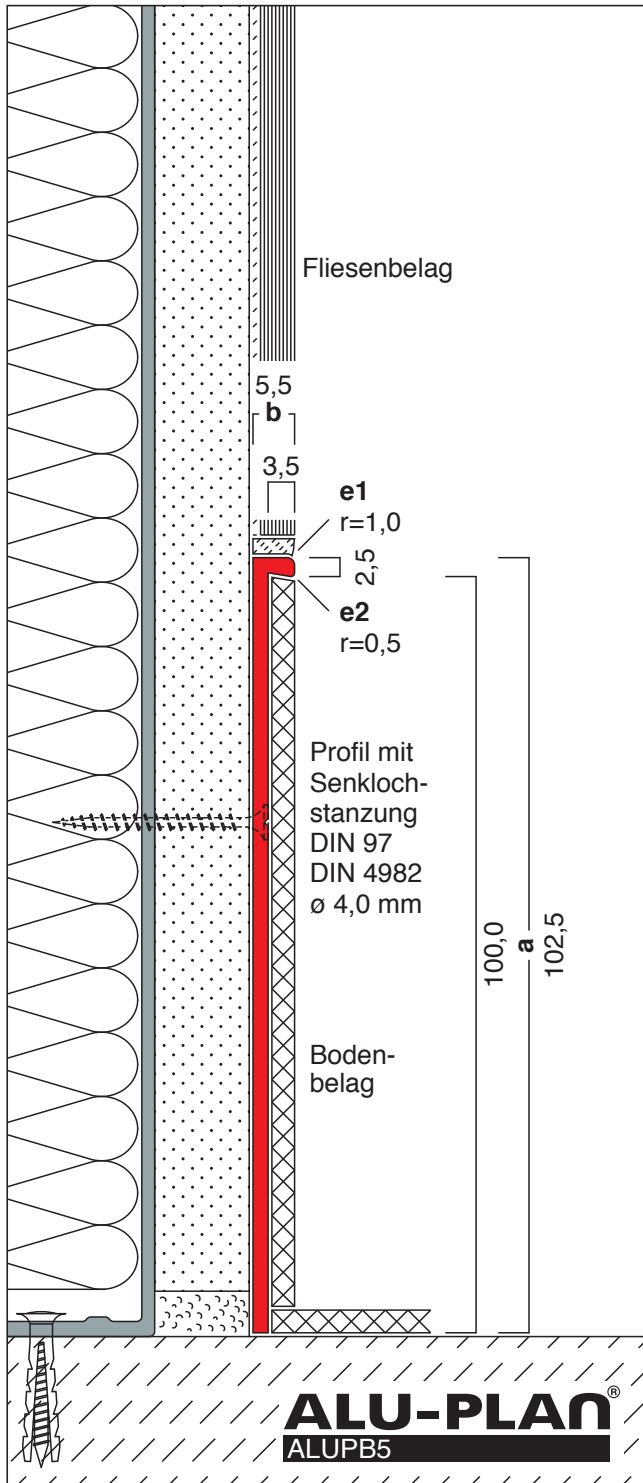
AP

UP

Zusatzhinweise

A F K S + -

und Abmessungen



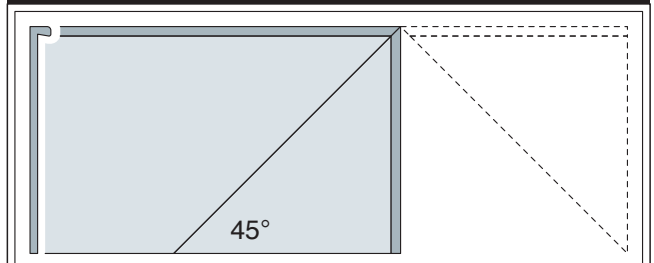
Nebenstehende Zeichnung zeigt das Profil als "Unterputzsockelleiste" in Verbindung eines Fliesenbelags.

Der Einbau als "Aufputzsockelleiste" ist möglich. (siehe Einbaumöglichkeit AP)

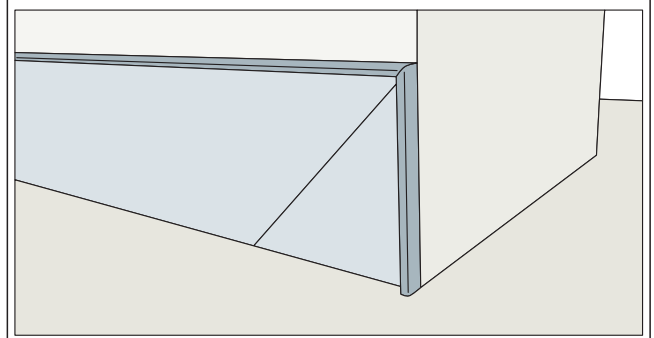
Die Montage erfolgt **durch Anschrauben** mittels Senkkopfschrauben und Senklochbohrungen **oder Ankleben** des Profils mittels Polymerkleber.

Das Profil ist mit einer Pulverbeschichtung lieferbar. (siehe Typ B5-F)

ENDABSCHLÜSSE



Für nebenstehendes Profil lassen sich durch einen passgenauen Gehrungsschnitt Endabschlüsse herstellen. Wahlweise können diese angeklebt oder angeschraubt werden. Bei der Montage ist auf einen ebenen Untergrund zu achten.



Ausschreibungstext, CAD-Detail, Montagehinweis
Direktanwahl: www.alu-plan.de / **ALUPB5**

Weitere Informationen zur Montage erhalten Sie im
Internet unter www.alu-plan.de / montage

ALU-PLAN® GmbH
Hohe Straße 7
92245 Kümmerbruck

Telefon 09624/92 234345

E-Mail info@alu-plan.de
Internet www.alu-plan.de

Copyright
Datenblatt

01.09.2018