

Typ G3-E

SICHTSEITE EDELSTAHL K240

Aufputzsockelleiste

71,0 x 11,0 mm - Einbaumöglichkeit AP

ALU-PLAN®

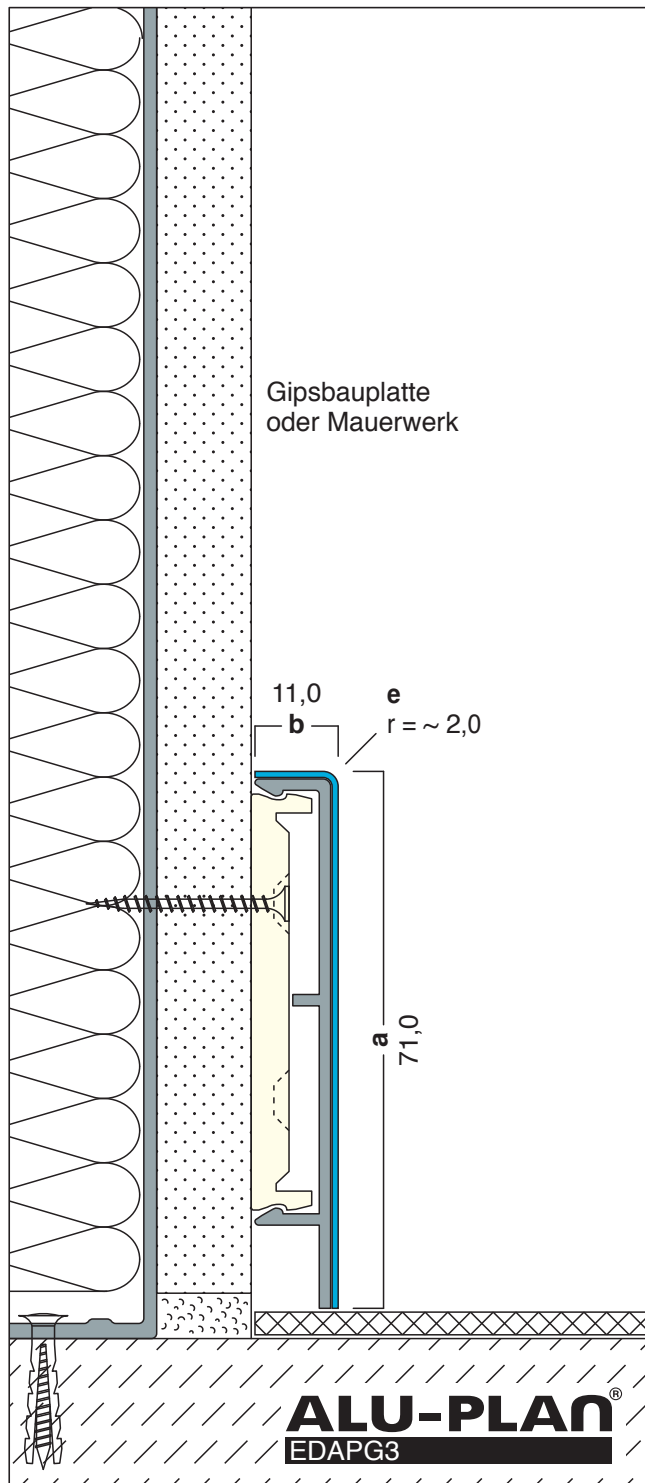
SCHUTZVERMERK ISO 16016

AP

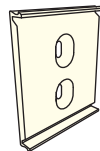
Zusatzhinweise

A E F B S +

und Abmessungen



Nebenstehende Zeichnung zeigt das Profil als "Aufputzsockelleiste" auf einfacher Gipskartonwand.

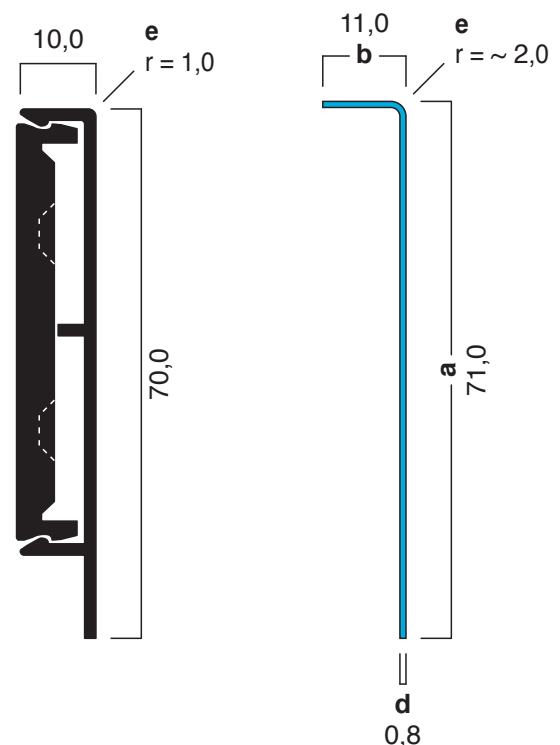


Die Montage des Profils erfolgt durch Anschrauben von Befestigungsklipsen (Klipbreite ~ 4,0 cm) im Abstand zwischen 50,0 und 62,5 cm, sowie "aufklicken" des Profils auf die Montageklipse.

Das Profil ist in Aluminium lieferbar. (siehe Typ G3)

Das Profil ist mit einer Pulverbeschichtung lieferbar. (siehe Typ G3-F)

Das Edelstahlprofil ist auf das Aluminium-Unterprofil (Maßangaben siehe Typ G3) aufgeklebt.



Ausschreibungstext, CAD-Detail, Montagehinweis
Direktanwahl: www.alu-plan.de / EDAPG3

ALU-PLAN® GmbH

Aich 45
85667 Oberpfarrmern

Telefon 08106 / 305 35 41
Telefax 08106 / 305 35 44

E-Mail info@alu-plan.de
Internet www.alu-plan.de

Copyright
Datenblatt

28.02.2017