

Typ B12-F

PULVERBESCHICHTET

Aufputzsockelleiste

60,0 x 5,5 mm - Einbaumöglichkeit AP

ALU-PLAN®

SCHUTZVERMERK ISO 16016

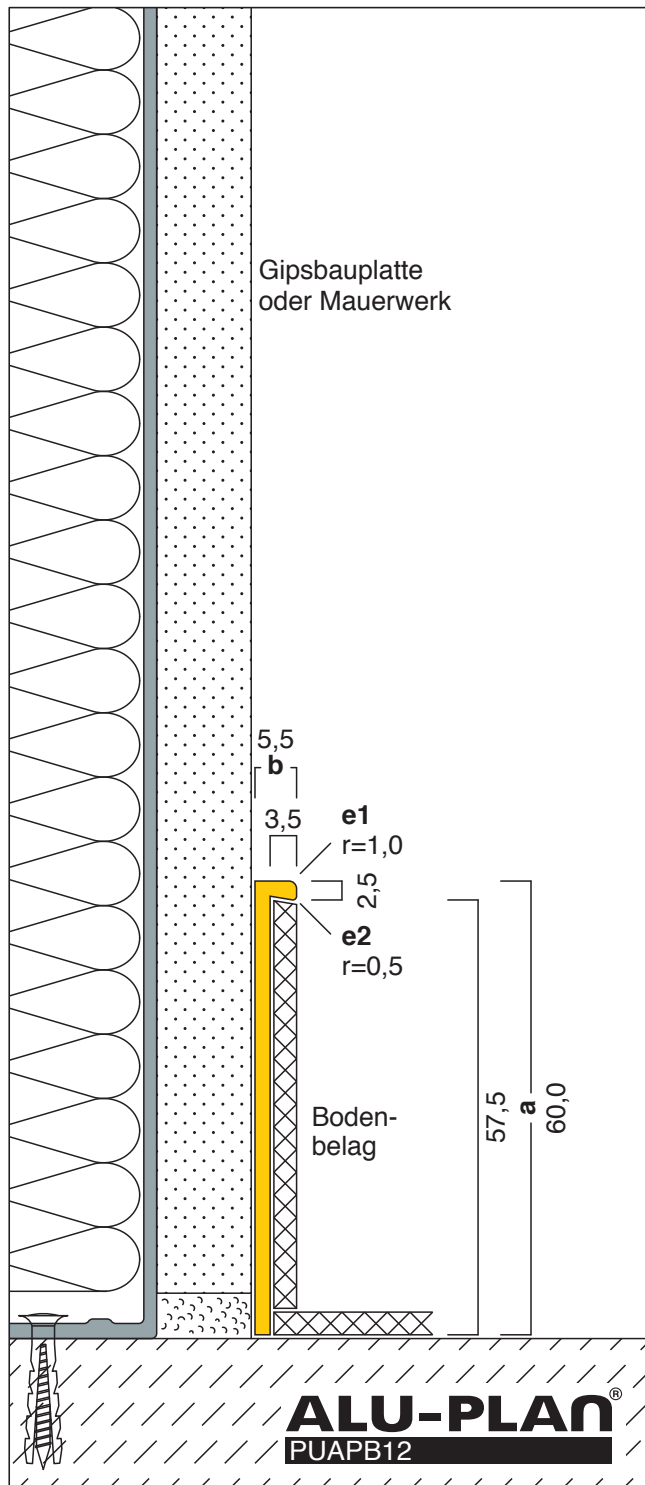
AP

UP

Zusatzhinweise

A F K + -

und Abmessungen



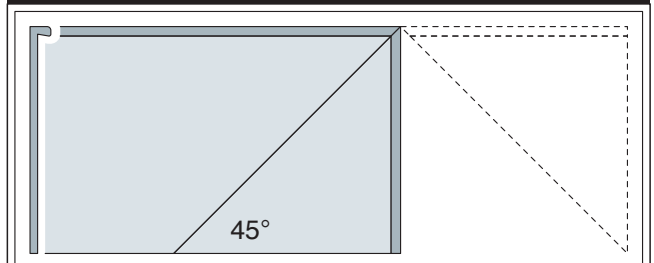
Nebenstehende Zeichnung zeigt das Profil als "Aufputzsockelleiste" auf einlagiger Gipskartonwand.

Der Einbau als "Unterputzsockelleiste" in Verbindung eines Fliesenbelags ist möglich. (siehe Einbaumöglichkeit UP)

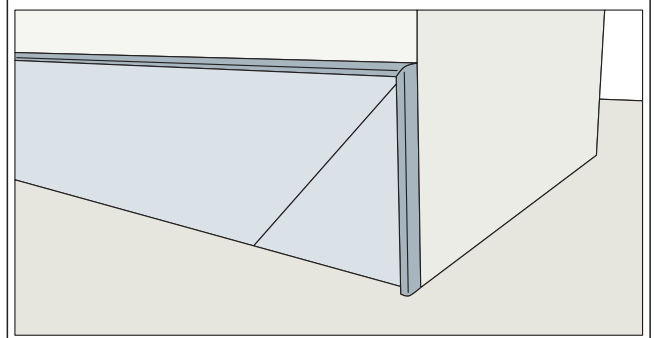
Die Montage erfolgt **durch Ankleben** des Profils, mittels Polymerkleber.

Das Profil ist in Aluminium lieferbar. (siehe Typ B12)

ENDABSCHLÜSSE



Für nebenstehendes Profil lassen sich durch einen passgenauen Gehrungsschnitt Endabschlüsse herstellen. Wahlweise können diese angeklebt oder angeschraubt werden. Bei der Montage ist auf einen ebenen Untergrund zu achten.



Ausschreibungstext, CAD-Detail, Montagehinweis
Direktanwahl: www.alu-plan.de / **PUAPB12**

Weitere Informationen zur Montage erhalten Sie im Internet unter www.alu-plan.de / montage