

# Typ B1-F

**PULVERBESCHICHTET**

Aufputzsockelleiste

80,0 x 7,5 mm - Einbaumöglichkeit AP2

# ALU-PLAN®

**SCHUTZVERMERK ISO 16016**

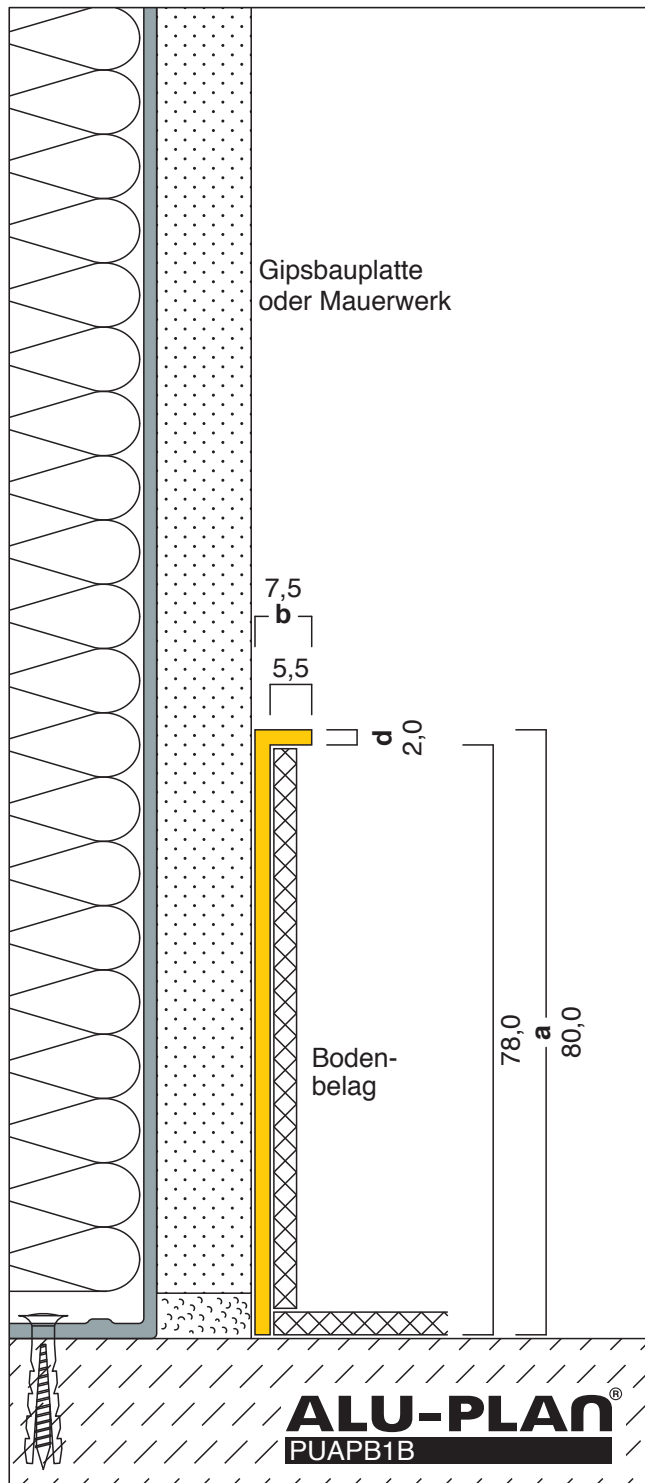
**AP2**

**UP**

Zusatzhinweise

**A F K + -**

und Abmessungen



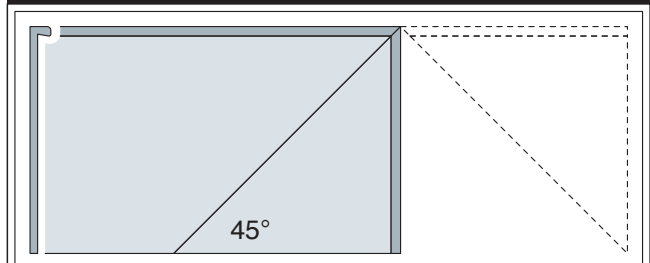
Nebenstehende Zeichnung zeigt das Profil als "Aufputzsockelleiste" auf einlagiger Gipskartonwand.

Der Einbau als "Unterputzsockelleiste" in Verbindung eines Fliesenbelags ist möglich. (siehe Einbaumöglichkeit UP)

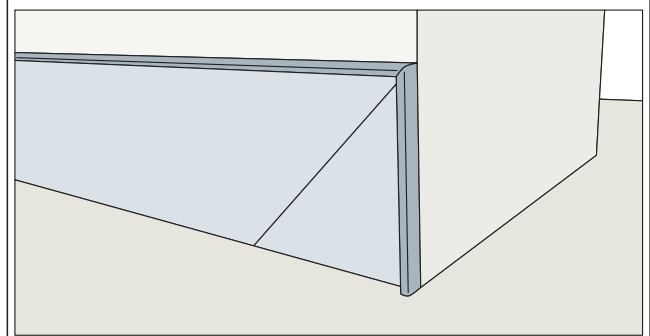
Die Montage erfolgt **durch Ankleben** des Profils, mittels Polymerkleber.

Das Profil ist in Aluminium lieferbar. (siehe Typ B1)

## ENDABSCHLÜSSE



Für nebenstehendes Profil lassen sich durch einen passgenauen Gehrungsschnitt Endabschlüsse herstellen. Wahlweise können diese angeklebt oder angeschraubt werden. Bei der Montage ist auf einen ebenen Untergrund zu achten.



Ausschreibungstext, CAD-Detail, Montagehinweis  
Direktanwahl: [www.alu-plan.de](http://www.alu-plan.de) / **PUAPB1B**

Weitere Informationen zur Montage erhalten Sie im Internet unter [www.alu-plan.de](http://www.alu-plan.de) / montage