

# Typ B5-F

PULVERBESCHICHTET

Aufputzsockelleiste

102,5 x 5,5 mm - Einbaumöglichkeit AP

# ALU-PLAN®

SCHUTZVERMERK ISO 16016

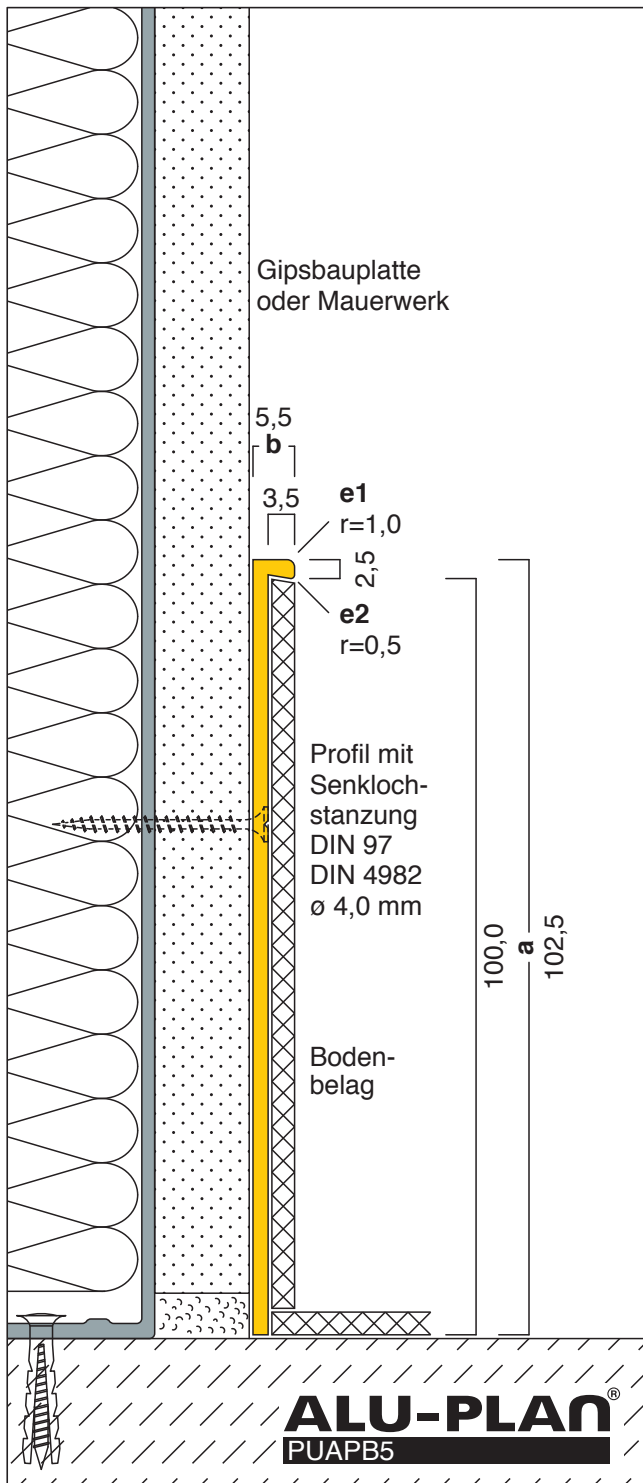
AP

UP

Zusatzhinweise

A F K S + -

und Abmessungen



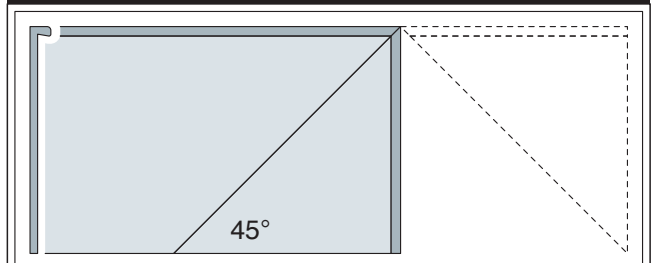
Nebenstehende Zeichnung zeigt das Profil als "Aufputzsockelleiste" auf einlagiger Gipskartonwand.

Der Einbau als "Unterputzsockelleiste" in Verbindung eines Fliesenbelags ist möglich. (siehe Einbaumöglichkeit UP)

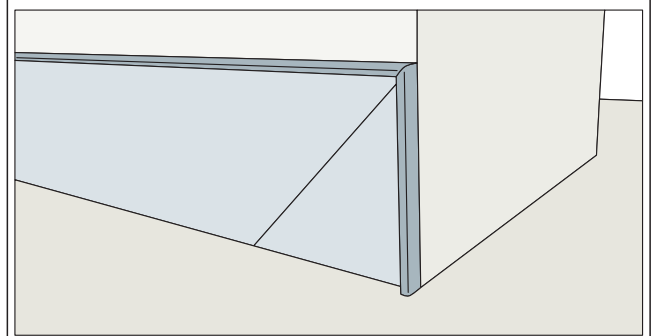
Die Montage erfolgt **durch Anschrauben** mittels Senkkopfschrauben und Senklochbohrungen **oder Ankleben** des Profils mittels Polymerkleber.

Das Profil ist in Aluminium lieferbar. (siehe Typ B5)

## ENDABSCHLÜSSE



Für nebenstehendes Profil lassen sich durch einen passgenauen Gehrungsschnitt Endabschlüsse herstellen. Wahlweise können diese angeklebt oder angeschraubt werden. Bei der Montage ist auf einen ebenen Untergrund zu achten.



Ausschreibungstext, CAD-Detail, Montagehinweis  
Direktanwahl: [www.alu-plan.de](http://www.alu-plan.de) / PUAPB5

Weitere Informationen zur Montage erhalten Sie im Internet unter [www.alu-plan.de](http://www.alu-plan.de) / montage