

# Typ B9-F

PULVERBESCHICHTET

Aufputzsockelleiste

80,0 x 10,0 mm - Einbaumöglichkeit AP

Baugleich Typ X4

# ALU-PLAN®

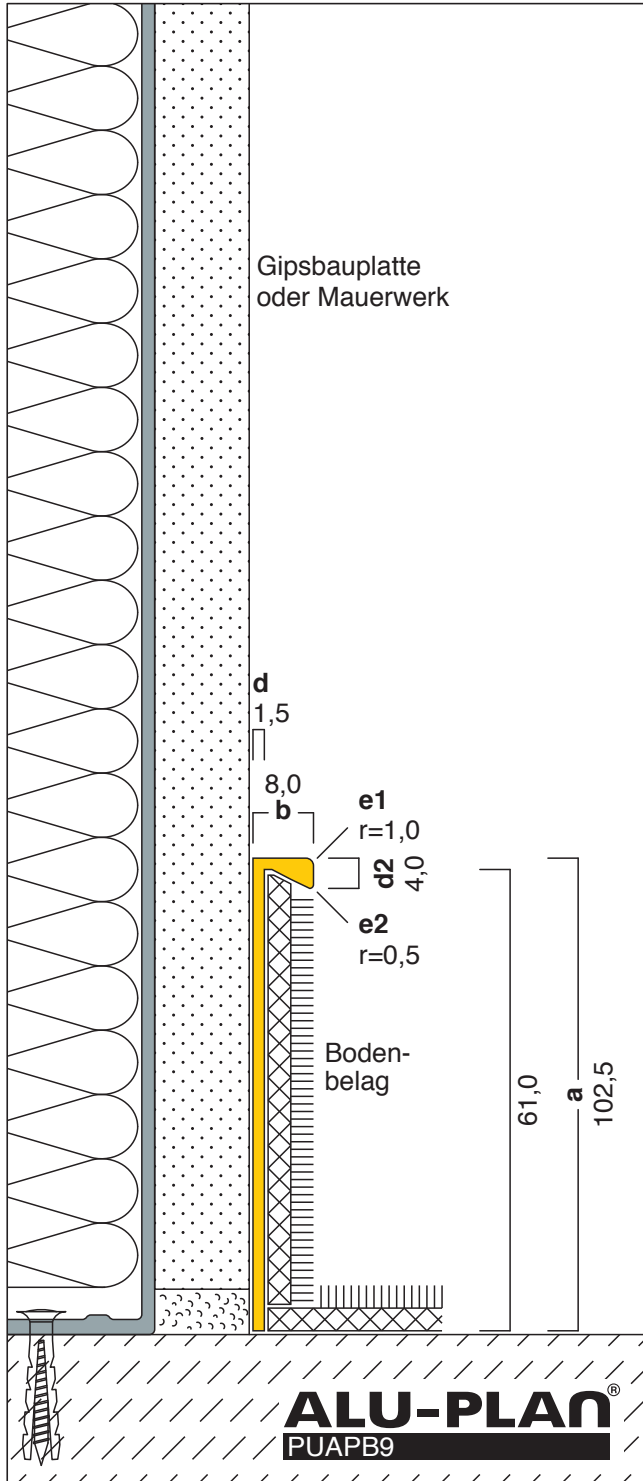
SCHUTZVERMERK ISO 16016

AP

Zusatzhinweise

A F K +

und Abmessungen

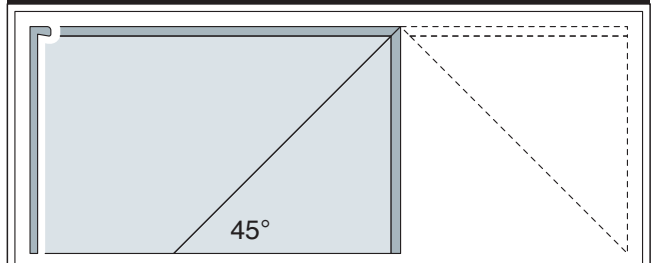


Nebenstehende Zeichnung zeigt das Profil als "Aufputzsockelleiste" auf einlagiger Gipskartonwand.

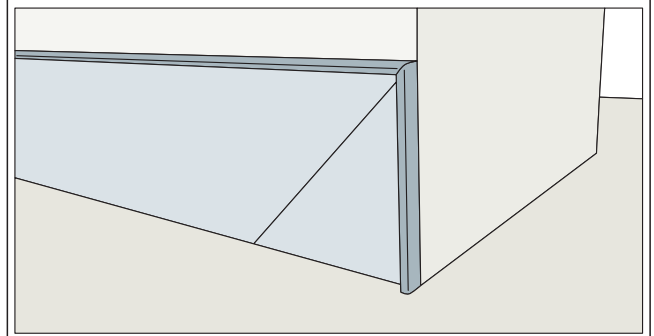
Die Montage erfolgt **durch Ankleben** des Profils, mittels Polymerkleber.

Das Profil ist in Aluminium lieferbar. (siehe Typ B9)

## ENDABSCHLÜSSE



Für nebenstehendes Profil lassen sich durch einen passgenauen Gehrungsschnitt Endabschlüsse herstellen. Wahlweise können diese angeklebt oder angeschraubt werden. Bei der Montage ist auf einen ebenen Untergrund zu achten.



Ausschreibungstext, CAD-Detail, Montagehinweis  
Direktanwahl: [www.alu-plan.de](http://www.alu-plan.de) / PUAPB9

Weitere Informationen zur Montage erhalten Sie im Internet unter [www.alu-plan.de](http://www.alu-plan.de) / montage