

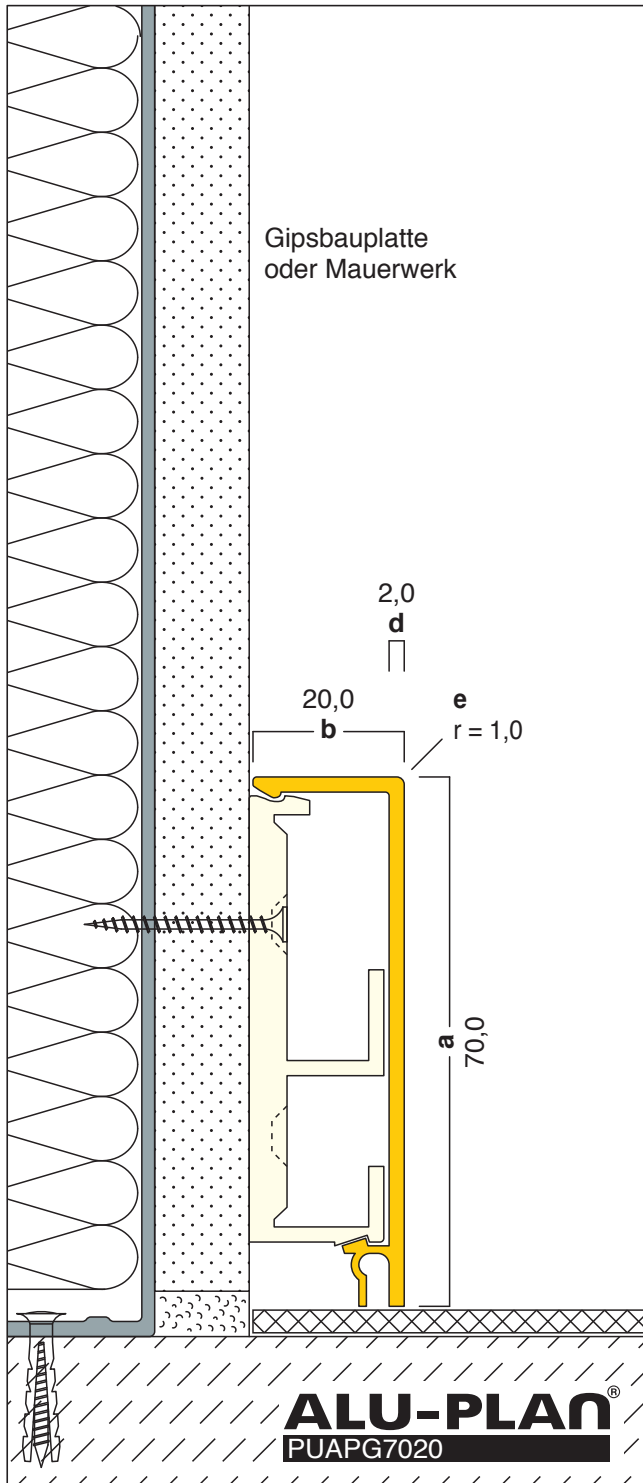
Typ G70x20-F

PULVERBESCHICHTET

Aufputzsockelleiste

70,0 x 20,0 mm - Einbaumöglichkeit AP

Baugleich Typ K1-F



Ausschreibungstext, CAD-Detail, Montagehinweis
Direktanwahl: www.alu-plan.de / **PUAPG7020**

ALU-PLAN®

SCHUTZVERMERK ISO 16016

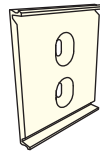
AP

Zusatzhinweise

A E F B G S +

und Abmessungen

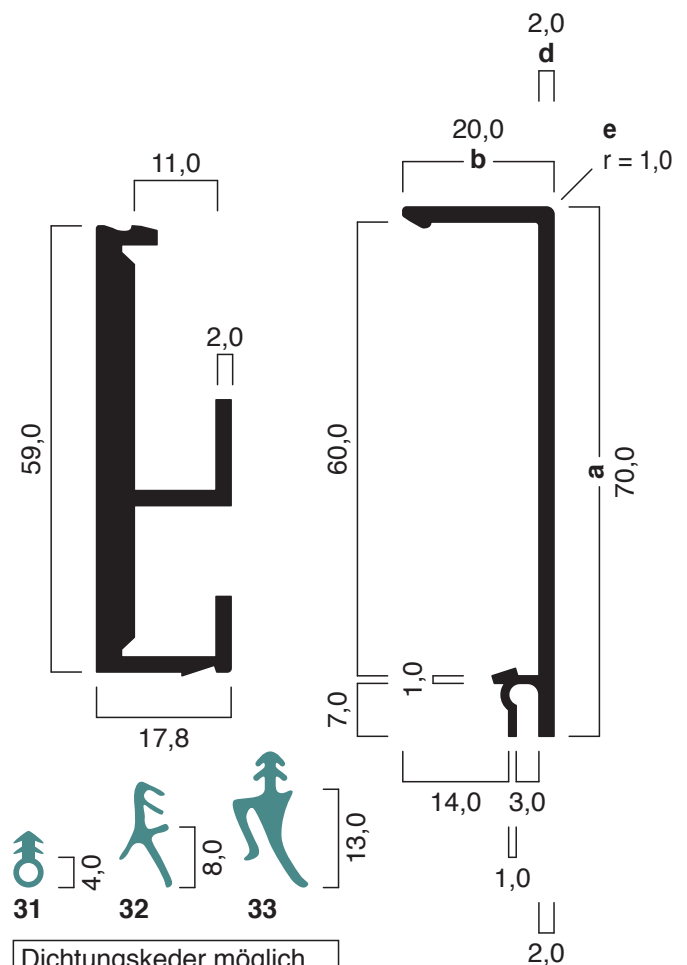
Nebenstehende Zeichnung zeigt das Profil als "Aufputzsockelleiste" auf einlagiger Gipskartonwand.



Die Montage des Profils erfolgt durch Anschraube von Befestigungsklipsen (Klipbreite ~ 4,0 cm) im Abstand zwischen 50,0 und 62,5 cm, sowie "aufklicken" des Profils auf die Montageklipse.

Das Profil ist in Aluminium lieferbar.
(siehe Typ G70x20)

Das Profil ist mit einer Edelstahlaufgabe lieferbar.
(siehe Typ G70x20-E)



Dichtungskeder möglich
/ **DICHTUNGSKEDER**