

# Typ G7-F

**PULVERBESCHICHTET**

Aufputzsockelleiste

70,0 x 13,0 mm - Einbaumöglichkeit AP

# ALU-PLAN®

**SCHUTZVERMERK ISO 16016**

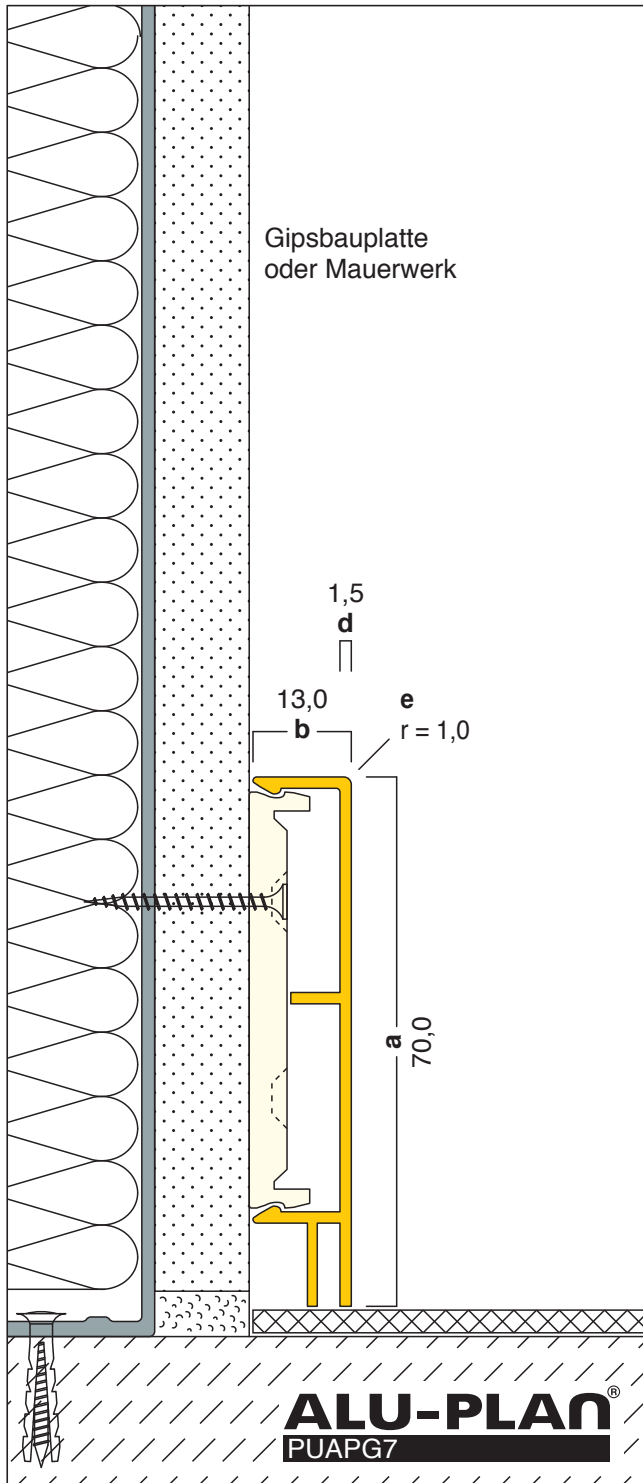
**AP**

**US**

Zusatzhinweise

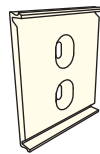
**A E F B G S + -**

und Abmessungen



Nebenstehende Zeichnung zeigt das Profil als "Aufputzsockelleiste" auf einfacher Gipskartonwand.

Der Einbau als "Unterschnittene Sockelleiste" auf doppelagiger Gipskartonwand ist möglich. (siehe Einbaumöglichkeit US)



**Die Montage des Profils erfolgt durch Anschrauben von Befestigungsklipsen** (Klipbreite ~ 4,0 cm) im Abstand zwischen 50,0 und 62,5 cm, sowie "aufklicken" des Profils auf die Montageklipse.

**Das Profil ist in Aluminium lieferbar.** (siehe Typ G7)

**Das Profil ist mit einer Edelstahlauflage lieferbar.** (siehe Typ G7-E)

**Klipse 3**



31

32

33

4,0

8,0

13,0

31

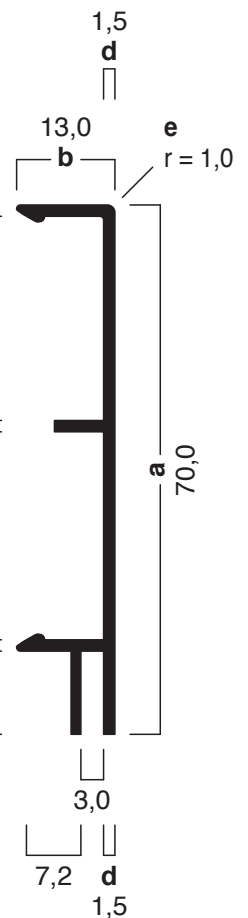
32

33

4,0

8,0

13,0



Ausschreibungstext, CAD-Detail, Montagehinweis  
Direktanwahl: [www.alu-plan.de](http://www.alu-plan.de) / **PUAPG7**

Dichtungskeder möglich  
**/ DICHTUNGSKEDER**