

Typ G8-F

PULVERBESCHICHTET

Aufputzsockelleiste

80,0 x 13,0 mm - Einbaumöglichkeit AP

ALU-PLAN®

SCHUTZVERMERK ISO 16016

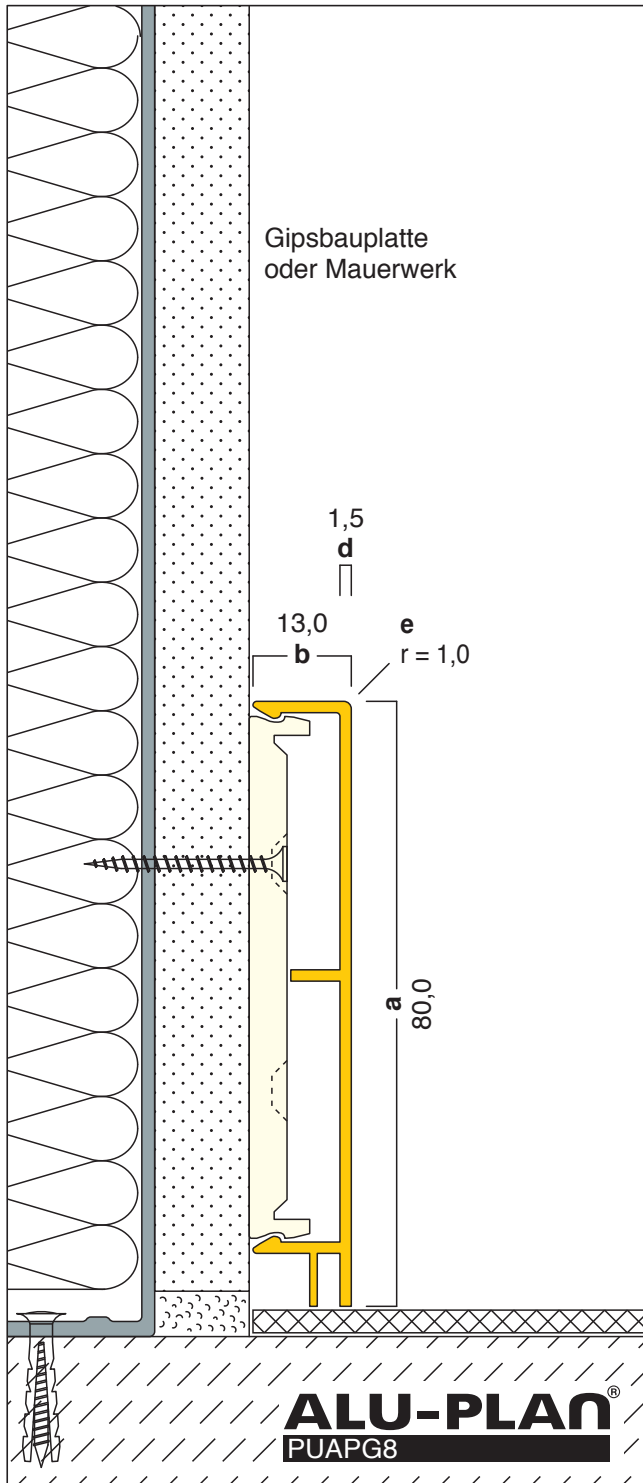
AP

US

Zusatzhinweise

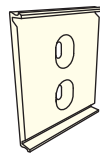
A E F B G S + -

und Abmessungen



Nebenstehende Zeichnung zeigt das Profil als "Aufputzsockelleiste" auf einfacher Gipskartonwand.

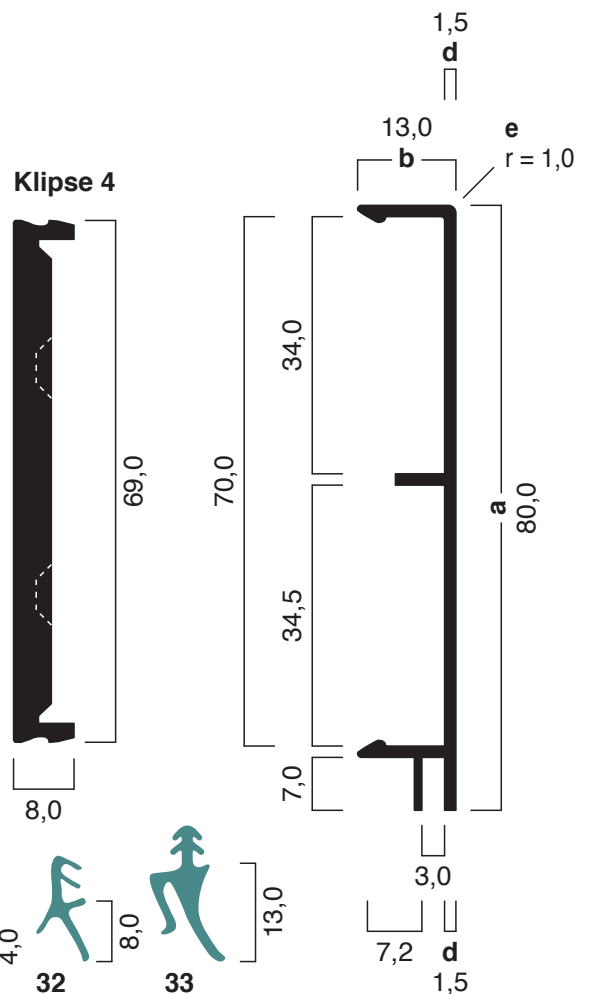
Der Einbau als "Unterschnittene Sockelleiste" auf doppellagiger Gipskartonwand ist möglich. (siehe Einbaumöglichkeit US)



Die Montage des Profils erfolgt durch Anschrauben von Befestigungsklippen (Klipbreite ~ 4,0 cm) im Abstand zwischen 50,0 und 62,5 cm, sowie "aufklicken" des Profils auf die Montageklipse.

Das Profil ist in Aluminium lieferbar. (siehe Typ G8)

Das Profil ist mit einer Edelstahlauflage lieferbar. (siehe Typ G8-E)



Ausschreibungstext, CAD-Detail, Montagehinweis
Direktanwahl: www.alu-plan.de / **PUAPG8**

Dichtungskeder möglich
/ DICHTUNGSKEDER